

# Comparateur à palpeur orientable - Modèle mini

## Série 513

- Modèle mini avec levier d'inversion pour le mouvement du palpeur.
- Palpage possible dans les deux sens de mesure.
- Lunette rotative pour remise à zéro.
- Sensibilité élevée et temps de réponse immédiat grâce aux coussinets en rubis.



Série 513		513-501E jusqu'à 513-517T	513-517WE 513-517WT	513-514E jusqu'à 513-515T	513-527E 513-527T
<b>Fonctions</b>					
Monté sur rubis		●	●	●	●
Compact					●
Touche longue				●	●
Protégé contre les proj. d'eau			●		

### Caractéristiques techniques

Point de contact Filetage M 1,7 x 0,35 mm

Accessoires en option, voir à la fin des comparateurs à palpeur orientable

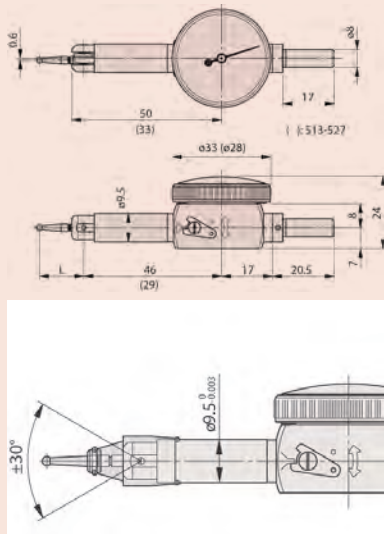
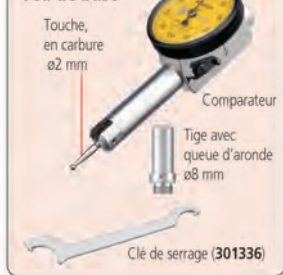
fe : précision - fges : erreur de justesse totale - fu : erreur d'hystérésis

### Composition du jeu : Metric

#### Jeu complet



#### Jeu de base



Pour le modèle 513-517WE/T, l'angle de positionnement de la touche est de  $\pm 30^\circ$

### Métrique

#### Jeu de base

Réf.	Capacité [mm]	Lecture	Echelle	fe [µm]	fu [µm]	fges [µm]	Touche ø2 mm Réf.	L [mm]	Force de mesure [N]	Poids [g]
513-501E	0,14	0.001 mm	0-70-0	3	2	4	136104	12.1	$\leq 0,4$	41
513-503E	0,2	0.002 mm	0-100-0	3	2	4	103010	14.7	$\leq 0,3$	41
513-514E	0,5	0.01 mm	0-25-0	10	4	13	129949	36.8	$\leq 0,3$	41
513-517E	0,8	0.01 mm	0-40-0	8	3	13	103006	21	$\leq 0,3$	41
513-517WE	0,8	0.01 mm	0-40-0	8	3	13	21CZA097	21	$\leq 0,3$	41
513-527E	0,8	0.01 mm	0-40-0	8	3	13	103010	14.7	$\leq 0,3$	36

### Métrique

#### Jeu complet

Réf.	Capacité [mm]	Lecture	Echelle	fe [µm]	fu [µm]	fges [µm]	Touche ø2 mm Réf.	L [mm]	Force de mesure [N]	Poids [g]
513-501T	0,14	0.001 mm	0-70-0	3	2	4	136104	12.1	$\leq 0,4$	41
513-503T	0,2	0.002 mm	0-100-0	3	2	4	103010	14.7	$\leq 0,3$	41
513-514T	0,5	0.01 mm	0-25-0	10	4	13	129949	36.8	$\leq 0,3$	41
513-517T	0,8	0.01 mm	0-40-0	8	3	13	103006	21	$\leq 0,3$	41
513-517WT	0,8	0.01 mm	0-40-0	8	3	13	21CZA097	21	$\leq 0,3$	41
513-527T	0,8	0.01 mm	0-40-0	8	3	13	103010	14.7	$\leq 0,3$	36
513-515T	1	0.01 mm	0-50-0	8	3	13	136013	44.5	$\leq 0,3$	41